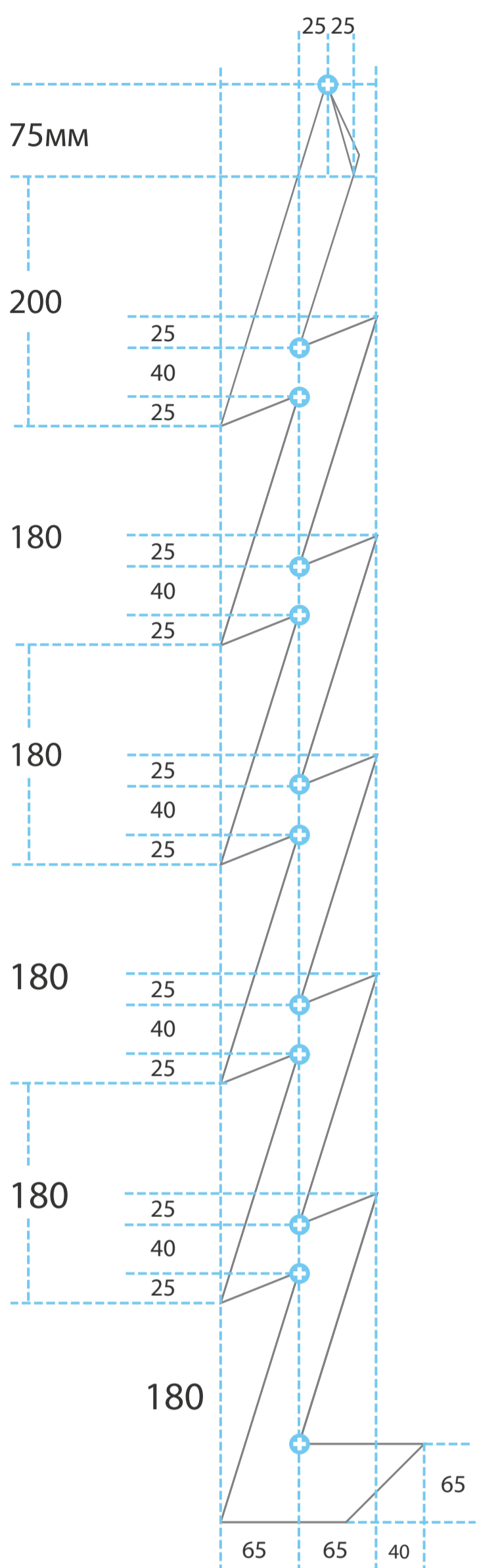


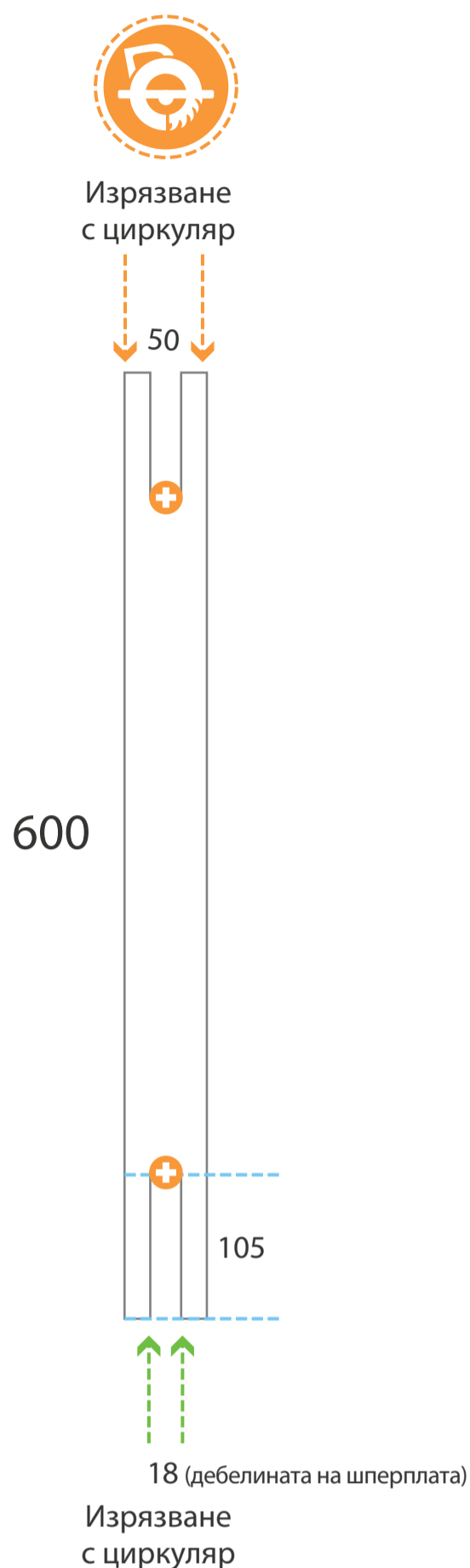
КОЛЕДНО ДЪРВО



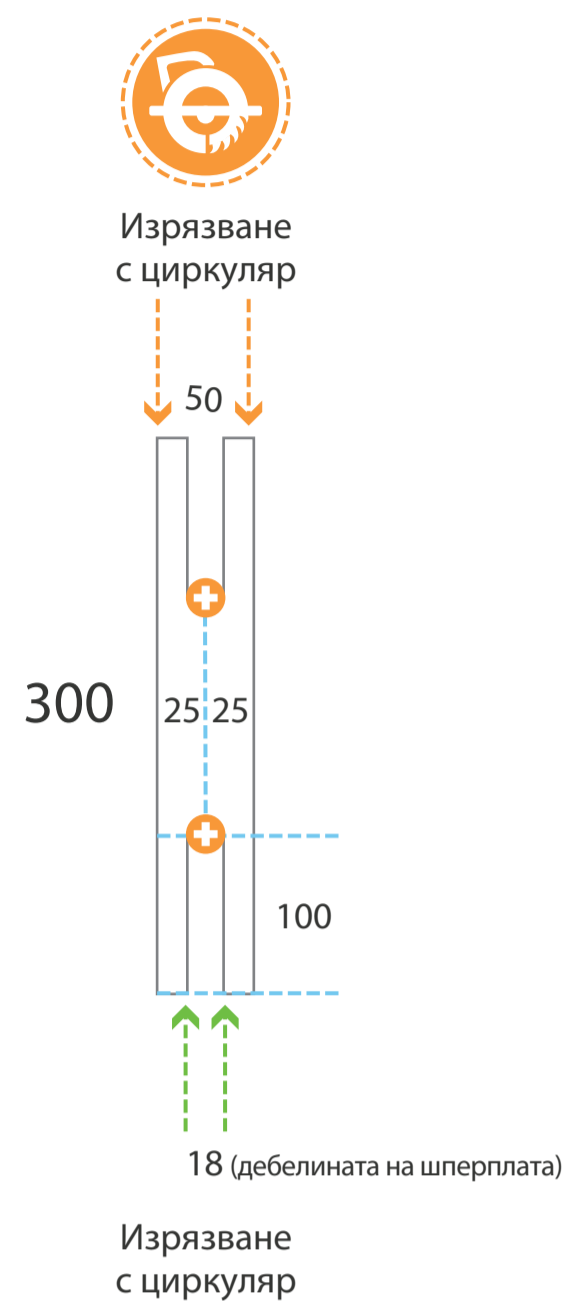
ПРОФИЛ НА ПАРЧЕТАТА ОТ КОЛЕДНОТО ДЪРВО



ДОЛЕН ДЪРЖАЧ

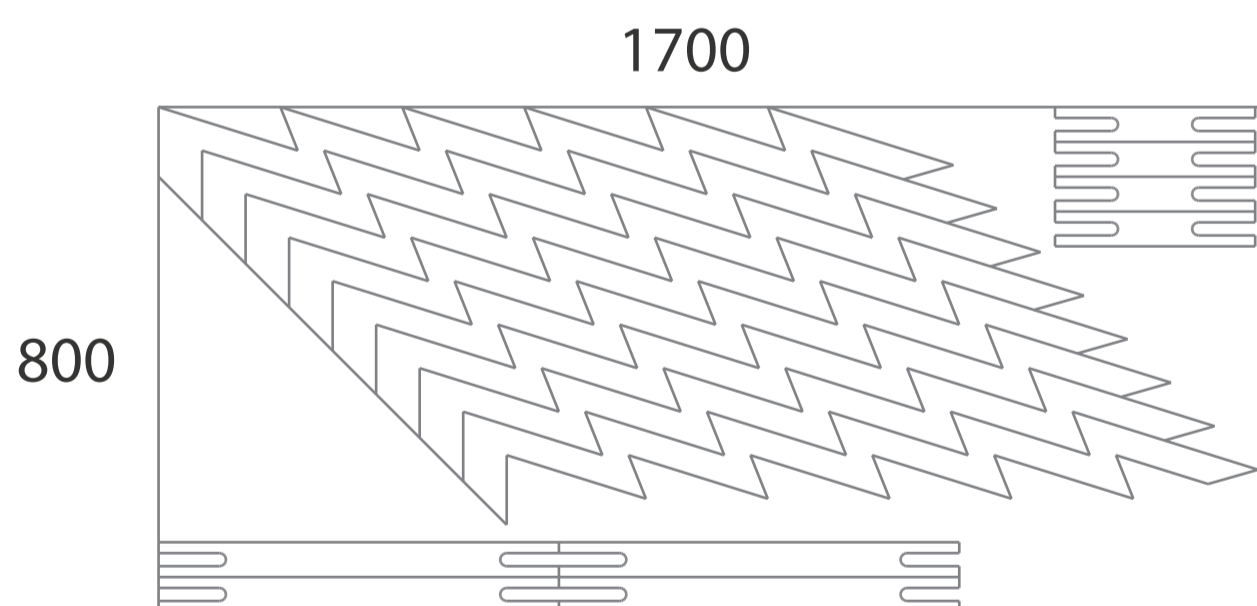
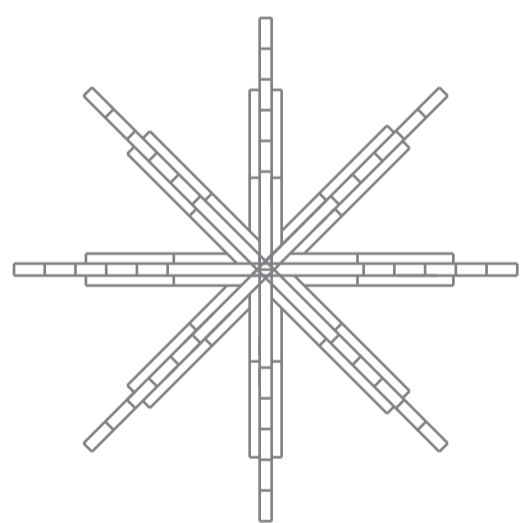
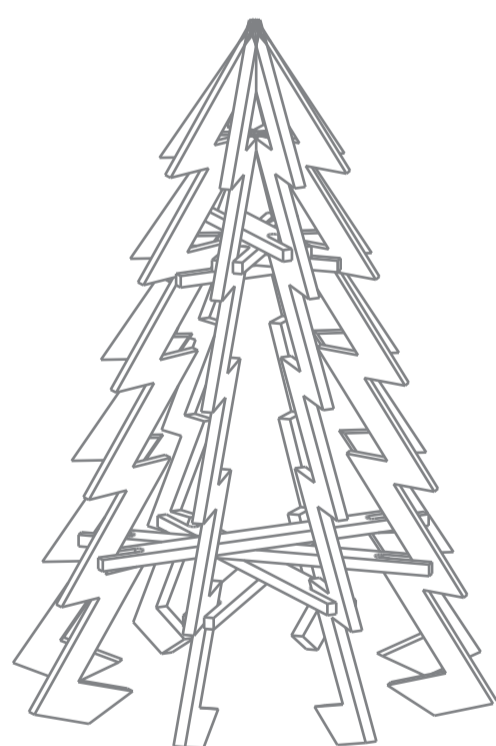


ГОРЕН ДЪРЖАЧ



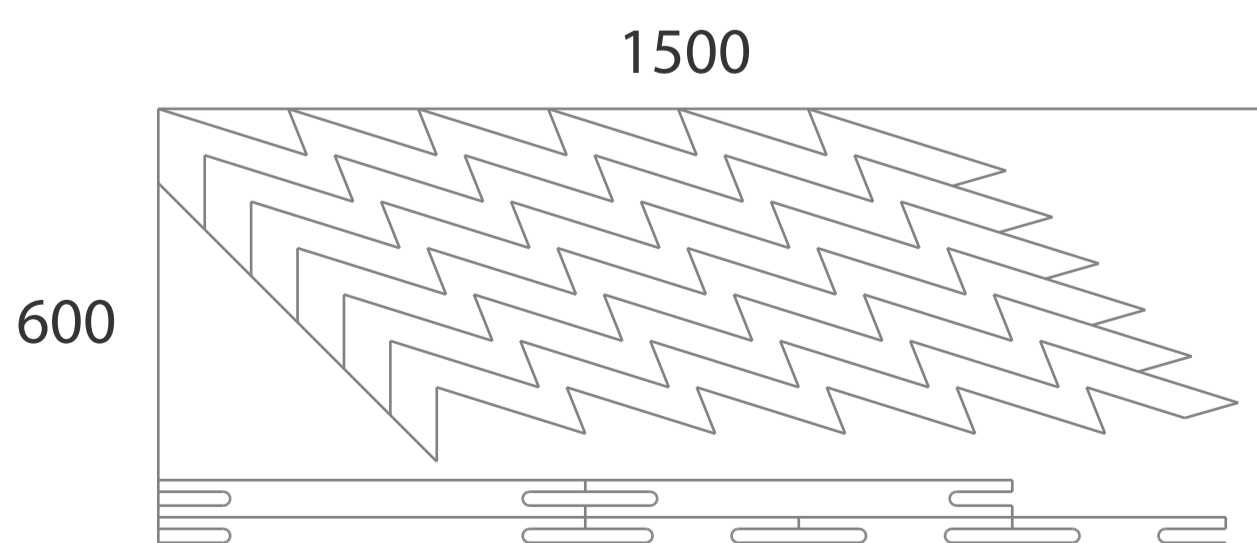
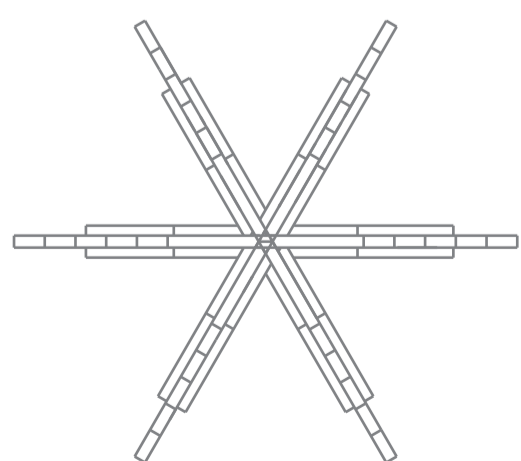
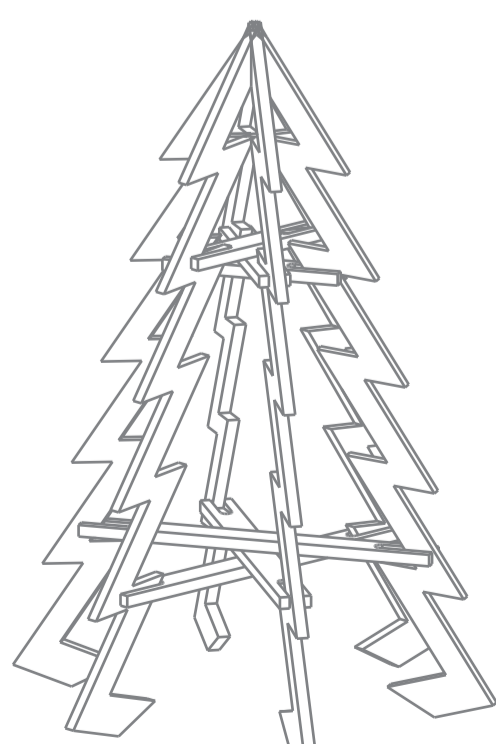
- Разпробиване с свредло 8мм
- Разпробиване с свредло 18мм

8 листово дърво



Съвет: Продупчете с винтовертът ъглите, а правите линии изрежете с циркуляра.

6 листово дърво



Съвет: Продупчете с винтовертът ъглите, а правите линии изрежете с циркуляра.